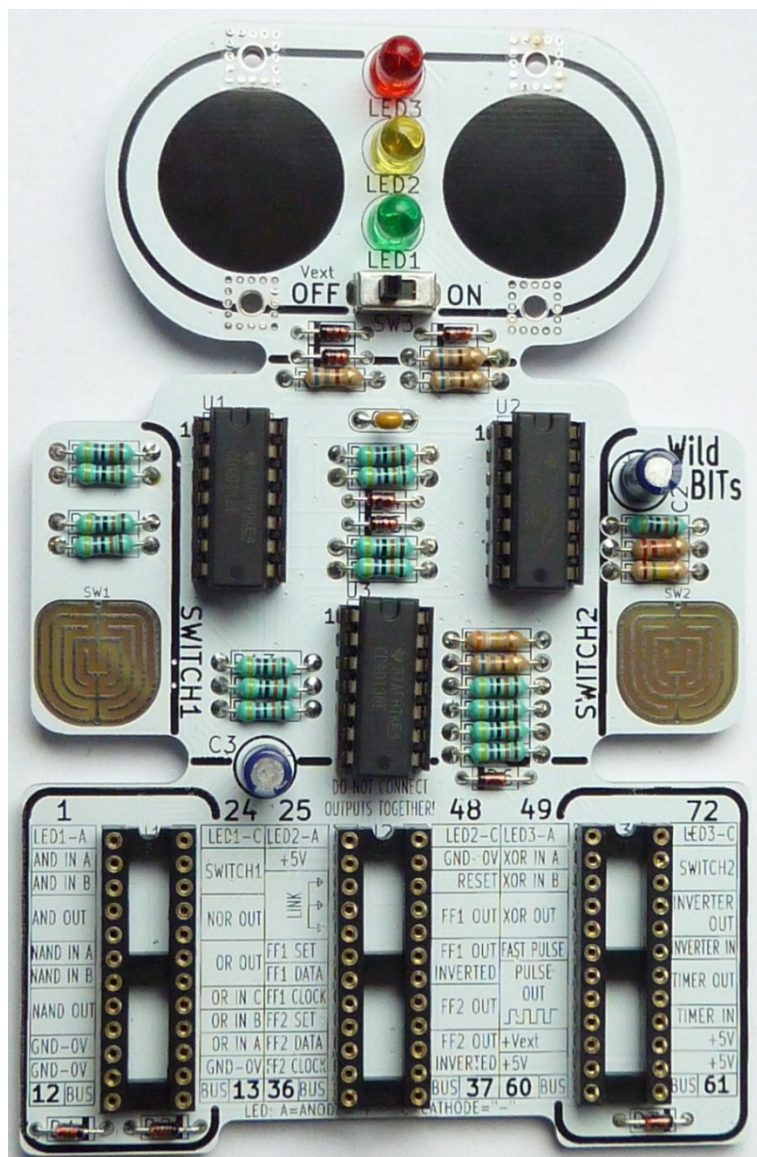


Wild-BITS

Handleiding Wild-BITS bouwpakket.



Een project van de Service Kring JOTA-JOTI.

Bevalt de Wild-BITS, heb je leuke ideeën?
Laat het ons weten, lees op de laatste pagina hoe.

Wild-BITS



Handleiding Wild-BITS bouwpakket.....	1
Opmerking:.....	2
Inleiding:.....	3
Inhoud van het bouwpakket:	3
Componentnummering en componentwaarden:	4
Bouwbeschrijving van de Wild-BITS:	4
Montagevolgorde:.....	5
Opgebouwde print:	7
Componentenopstelling:.....	8
Solderen met kinderen:.....	9
Feedback:	9

Aan het eind van het document zijn tevens het schema in kleur en in zwart-wit opgenomen.

Opmerking:

Aan de begeleiding bij het solderen willen we adviseren om dit volledige document vooraf goed door te lezen. Het volstaat om ten behoeve van het bouwen zelf alleen pagina 5 en 6 te printen.

Aangezien dit een kitje is met vele mogelijkheden staat niet alles in één document. De handleiding met uitleg over de werking en voorbeelden is apart te downloaden van onze website.

TIP: Alvast voor de bouwactiviteit zelf een exemplaar in elkaar zetten is behalve leuk ook zeer nuttig.

© Service Kring JOTA-JOTI 2019

Wild-BITS

Inleiding:

Het blijkt, en dat juichen wij alleen maar toe, dat soldeeractiviteiten niet alleen beperkt blijven tot de JOTA-JOTI maar dat er bijvoorbeeld ook op groepsweekenden, internationale kampen en scholen driftig wordt gesoldeerd. Vanwege de aanhoudende vraag naar elektronica projectjes hebben we dit keer iets anders uitgebracht. We hebben dit kitje “Wild-BITS” genoemd en het is bedoeld voor de wat meer gevorderde bouwers. Met dit kitje kun je echt experimenteren met elektronica!

Veel plezier gewenst met de bouw en het gebruik van de Wild-BITS!

Inhoud van het bouwpakket:

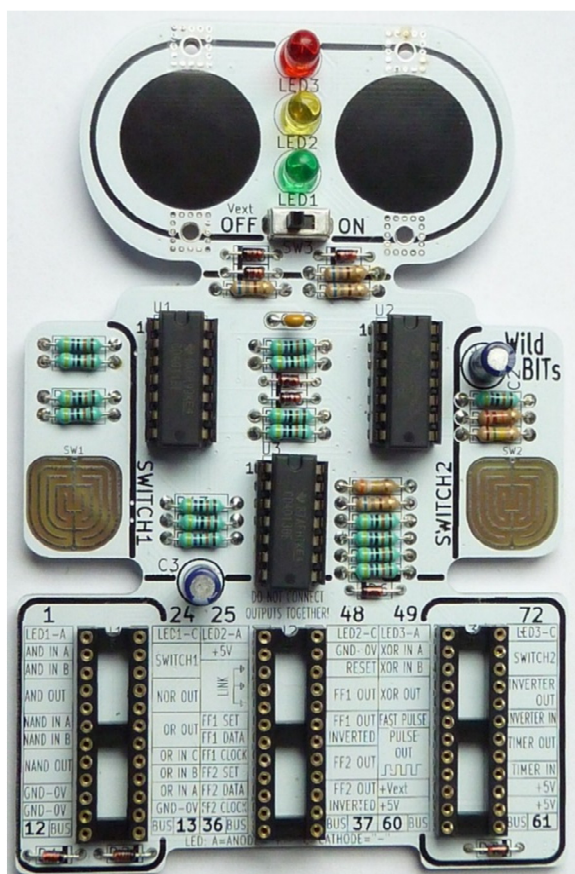
Onderstaande tabel kan worden gebruikt om de inhoud van het bouwpakket te controleren. Soldeertin en een 2 stuks CR2032 batterijen moeten zelf worden verzorgd, deze batterijen zijn bijvoorbeeld bij de Action goedkoop verkrijgbaar.

Component	Waarde	Aantal	Plaats op print	Opmerkingen
Batterijhouder	CR2032	2	BT1, BT2	
Condensator	100 nF	1	C1	
Condensator	10 μ F	1	C2	let op juiste plaatsing
Condensator	100 μ F	1	C3	let op juiste plaatsing
Diode	1N4148	9	D1 - D9	let op juiste plaatsing
IC-voet	14 pins	3	U1, U2, U3	let op juiste plaatsing
IC-voet	24 pins	3	J1, J2, J3	let op juiste plaatsing
IC	CD4011BE	1	U1	let op juiste plaatsing
IC	CD40106BE	1	U2	let op juiste plaatsing
IC	CD4013BE	1	U3	let op juiste plaatsing
LED	groen, 5 mm	1	LED1	let op juiste plaatsing
LED	geel, 5 mm	1	LED2	let op juiste plaatsing
LED	rood, 5 mm	1	LED3	let op juiste plaatsing
Schakelaar	schuif	1	SW3	
Weerstand	680 Ω	4	R17 t/m R20	blauw, grijs, bruin, goud
Weerstand	22 K Ω	1	R23	rood, rood, oranje, goud
Weerstand	150 K Ω	1	R22	bruin, groen, geel, goud
Weerstand	390 K Ω	1	R21	oranje, wit, geel, goud
Weerstand	470 K Ω	16	R1 t/m R16	geel, paars, zwart, oranje, bruin
Print		1		
Montagedraad	rood	1,1m		

Wild-BITS

Componentnummering en componentwaarden:

Printopdruk	Component	Printopdruk	Component
BT1, BT2	batterijhouder	LED1	LED groen
C1	100 nF	LED2	LED geel
C2	10 μ F	LED3	LED Rood
C3	100 μ F	SW3	schakelaar
D1 t/m D9	1N4148	R1 t/m R16	470 K Ω
U1, U2, U3	IC-voet 14 pins	R17 t/m	
J1, J2, J3	IC-voet 24 pins	R20	680 Ω
U1	CD4011BE	R21	390 K Ω
U2	CD40106BE	R22	150 K Ω
U3	CD4013BE		



Het is makkelijk om tijdens de bouw al meteen wat draadjes te knippen en te strippen die je later nodig hebt voor je experimenten. Zie de tabel voor de lengtes en aantallen. De lengte is de totale lengte. Van deze lengte haal je later aan elke kant een halve centimeter isolatie af. Hiervoor kun je het beste een (zelfinstellende) striptang gebruiken.

Draadlengte	Aantal
75 mm	4
50 mm	6
40 mm	6
30 mm	6
20 mm	4



Wild-BITS

Bouwbeschrijving van de Wild-BITS:

Het is het makkelijkste om de onderdelen van laag naar hoog te monteren. Alle weerstanden en diodes worden liggend gemonteerd. Buig hiervoor beide draden in een hoek van 90 graden rekening houdend met de afstand tussen de gaatjes op de print. Steek de weerstand of diode door de print heen en buig de draden aan de onderzijde van de print voorzichtig iets uit elkaar. De print kan nu worden omgedraaid om te solderen zonder dat de weerstand of diode uit de print valt. Knip na het solderen de pootjes net boven de soldering af, doe dit ook voor alle andere componenten met langere pootjes zoals bijvoorbeeld de LED's en de condensatoren.



Tip 1: De bolletjes aan het begin van de regel kunnen ingekleurd worden om aan te geven welke onderdelen al gemonteerd zijn.

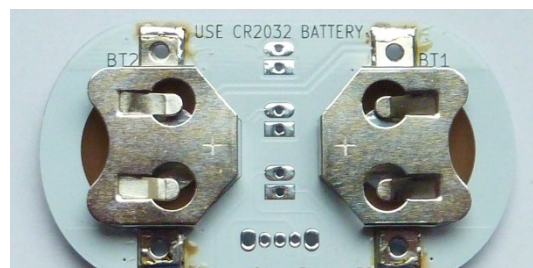
Tip 2: Kijk bij twijfel over de montage van een component naar de foto van de opgebouwde print, eenmaal verkeerd gesoldeerd kan reparatie soms erg lastig zijn.

Tip 3: Voor de weerstanden kan een componenten buigmal goede diensten bewijzen.



Montagevolgorde:

- Monteer batterijhouder BT1 en BT2.
Dat gaat het makkelijkste omdat de print nu nog plat ligt. Om deze op de plek te houden tijdens het solderen kun je een houten prikker door de gaatjes steken.



- Monteer diodes D1 t/m D9.
LET OP: kijk goed op de tekening op de print hoe deze gemonteerd dienen te worden. Het streepje op de diode moet overeenkomen met het streepje op de printtekening.

Monteer achtereenvolgens de volgende weerstanden:

- R1 t/m R16: 470 K Ω (geel, paars, zwart, oranje, bruin)
- R17 t/m R20: 680 Ω (blauw, grijs, bruin, goud)
- R21: 390 K Ω (oranje, wit, geel, goud)
- R22: 150 K Ω (bruin, groen, geel, goud)
- R23: 22 K Ω (rood, rood, oranje, goud)

- Monteer IC-voet J1, J2 en J3.

LET OP: in het IC-voetje zit aan één van de korte kanten een inkeping (gleufje). Deze moet overeenkomen met de tekening op de print.

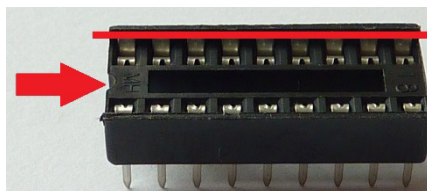
Wild-BITS

- Monteer IC-voet U1, U2 en U3.

LET OP: in het IC-voetje zit aan één van de korte kanten een inkeping (gleufje). Deze moet overeenkomen met de tekening op de print. Zorg bij het plaatsen van deze voetjes dat alle pennen goed door de print heen steken voordat je gaat solderen, aan de bovenkant moeten alle aansluitingen vlak en op één lijn liggen. Op de foto is dit aangegeven bij een vergelijkbaar IC-voetje.

- Monteer condensator C1 (100nF).

- Monteer schuifschakelaar SW3.



Monteer achtereenvolgens LED 1 t/m LED3:

- LED1 (groen).
- LED2 (geel).
- LED3 (rood).

LET OP: deze mogen maar op één manier gemonteerd worden. Het lange pootje zit aan de bovenkant van de print. Dus in het soldeervakje met de ronde hoeken. Ook kun je naar de platte kant kijken, deze is ook op de print aangegeven.

Monteer de condensatoren C2 en C3:

- C2 (10 μ F).
- C3 (100 μ F).

LET OP: deze mogen maar op één manier gemonteerd worden. Het lange pootje moet in het gaatje op de print waar + bij staat. Als extra hulp staat op de condensator de – pool ook aangegeven op de behuizing.

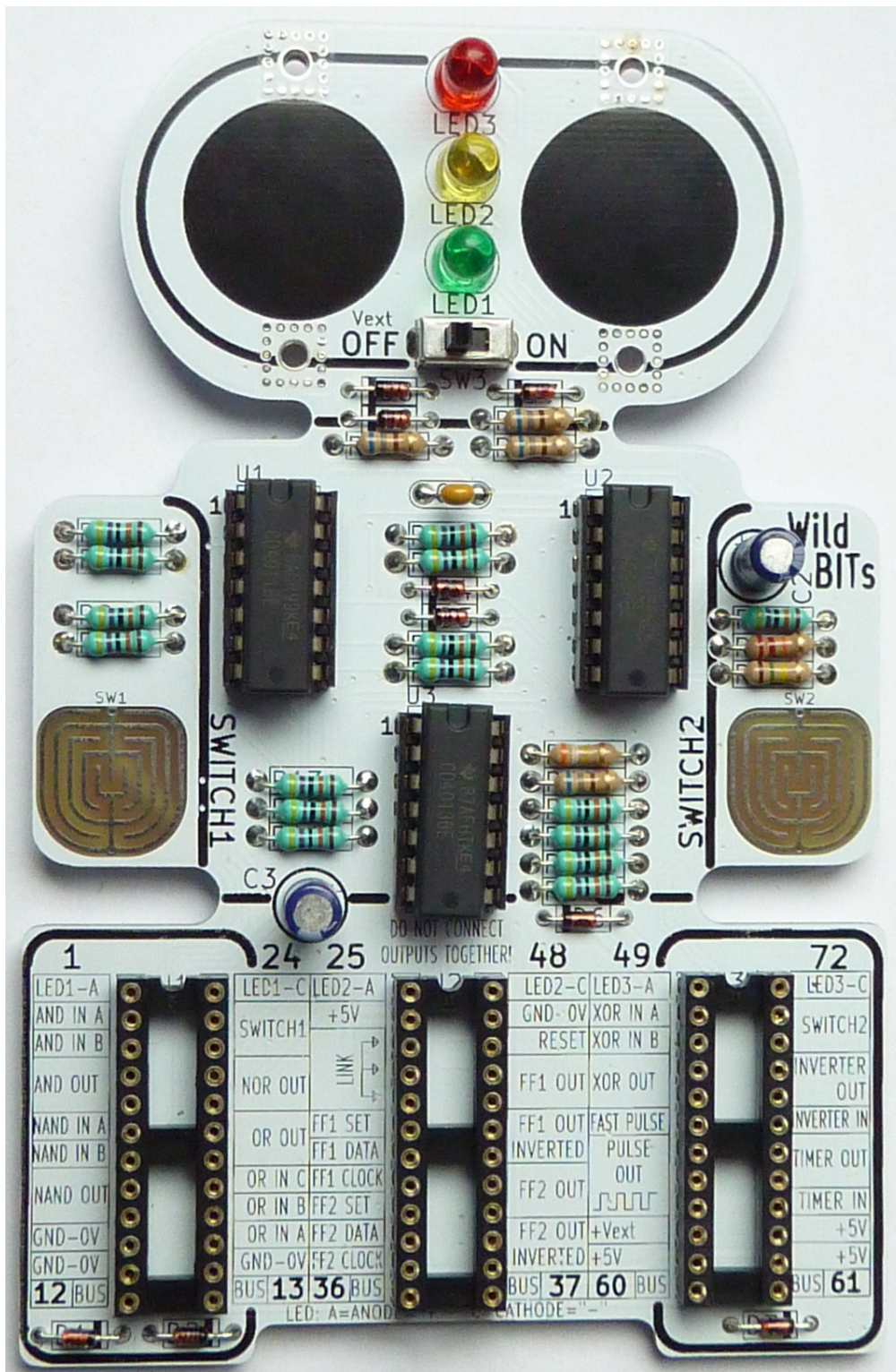
Plaats IC U1 t/m U3:

- U1 (4011).
- U2 (40106).
- U3 (4013).

LET OP: in één van de kapse kanten van het IC's zit een inkeping (gleufje), deze moet overeenkomen met de tekening op de print en de inkeping in het eerder gemonteerde IC-voetje. De pootjes van het IC staan wat naar buiten, buig deze eerst naar binnen voor het IC in het voetje wordt gestoken. Het makkelijkst gaat dit door het IC met de pootjes van één kant op tafel te leggen en het IC een beetje te kantelen. Doe dit ook voor de andere zijde van het IC. Als het IC in het voetje is gestoken, controleer dan of er geen pootjes dubbel gebogen zijn. Dit kun je doen door vanaf de kapse kant onder het IC door te kijken.

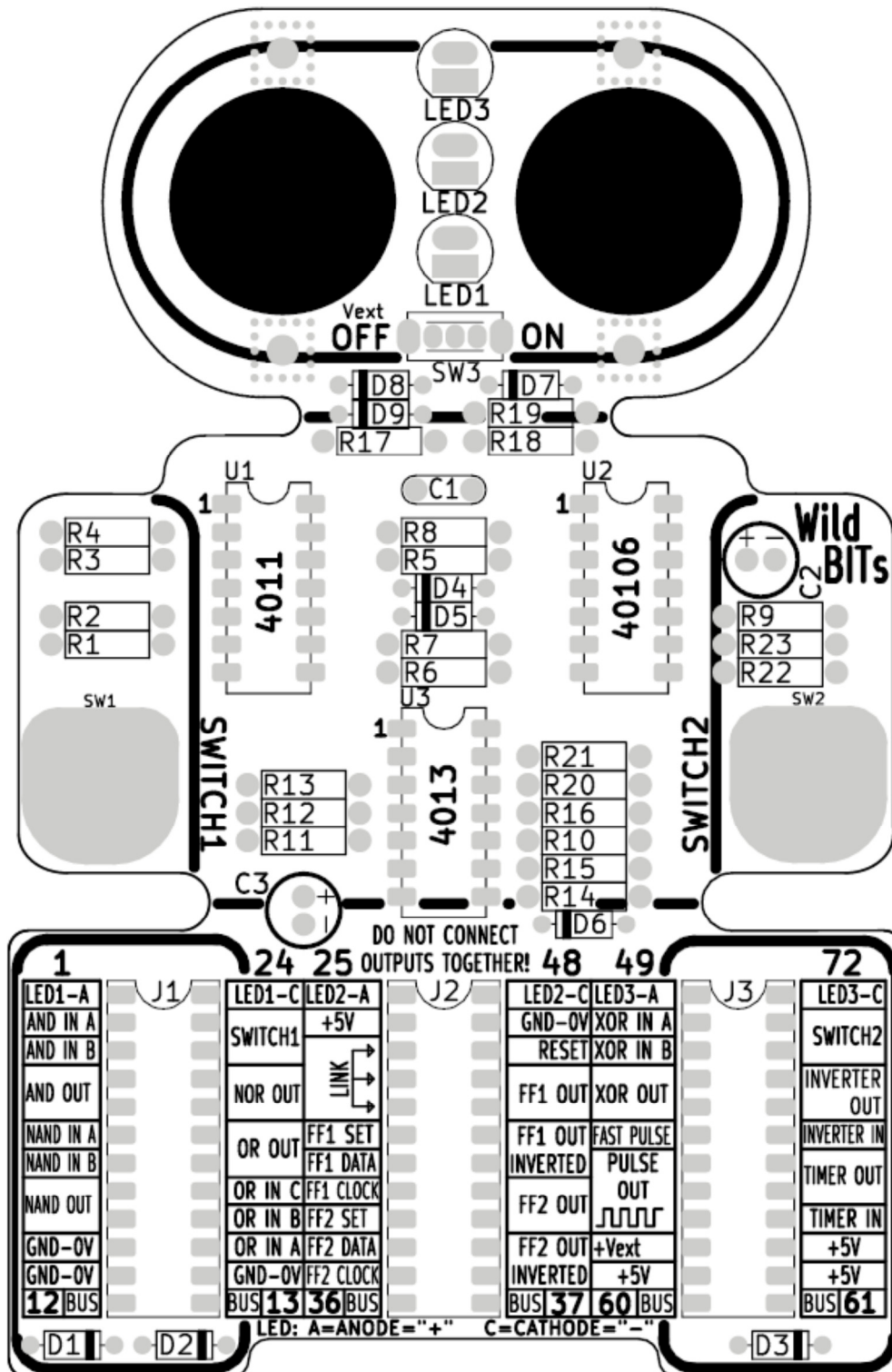
Wild-BITS

Opgebouwde print:



Wild-BITS

Componentenopstelling:



Het schema is los aan dit document toegevoegd vanwege de afmetingen.

© Service Kring JOTA-JOTI 2019

www.kitbuilding.org

Pagina 8 van 9

Versie 06-10-2019

Wild-BITS



Solderen met kinderen:

Er zijn bij het solderen met kinderen een aantal valkuilen denkbaar, door deze te vermijden wordt de kans groter dat het projectje met succes wordt afgerond.

De volgende zaken komen we geregeld tegen:

- Het maken van de soldeerverbinding duurt (veel) te lang, normaal gesproken wordt een soldeerverbinding in ongeveer 3 seconden gemaakt. Zo'n 1,5 seconde voorwarmen (met een beetje soldeer aan de punt voor een goede warmtegeleiding), soldeer bijvoegen, soldeer en soldeerbout verwijderen. Kinderen hebben deze handigheid nog niet en de materialen worden te lang verhit en daardoor te heet.
- Kinderen hebben vaak de neiging soldeer op de soldeerbout te doen en dit dan op de print te "plakken" het vloeimiddel is dan al verbrandt en een slechte soldering is dan het gevolg. In een poging het goed te krijgen wordt de soldeerplaats dan extra lang verhit met kans op defecten van componenten e.d..
- Temperatuurgeregelde soldeerbouten staan op een te hoge temperatuur ingesteld, voor loodhoudende soldeertin is zo'n 320 °C een prima temperatuur om te solderen.
- Niet temperatuur geregelde soldeerbouten hebben vaak een te hoog vermogen, daarbij kan de stifttemperatuur oplopen tot 450 – 500 °C. Een boutje met een vermogen van zo'n 15 – 20 W is bij dit type het meest geschikt.
- De begeleiding heeft vooraf het manual niet gelezen en weet niet precies wat er moet gebeuren.
- Er is te weinig begeleiding t.o.v. het aantal deelnemers. Zeker de jongste kinderen hebben veel begeleiding nodig. Een richtlijn is om uit te gaan van 1 begeleider op 1 bever, bij welpen/kabouters 1 begeleider per soldeerstation (2 scout leden per soldeerstation). Bij Scouts en ouder 1 begeleider op 4 leden. Naarmate de leden ervarener zijn kan dat natuurlijk worden aangepast.
- Het is aan te raden om, naast de soldeer begeleiding, één begeleider te hebben die de printen controleert en (indien van toepassing) de IC's e.d. plaatst. Deze kan zich dan ook in de rustige momenten buigen over printen die niet meteen werken.

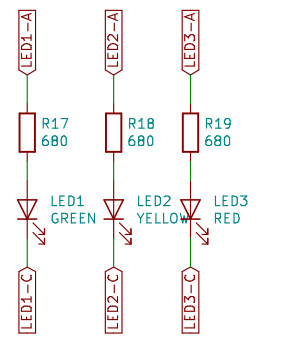
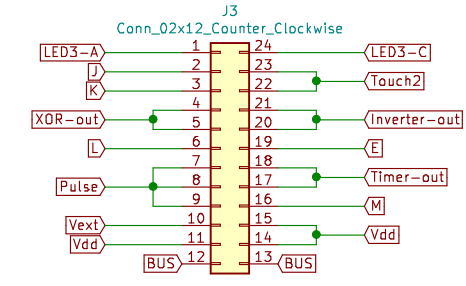
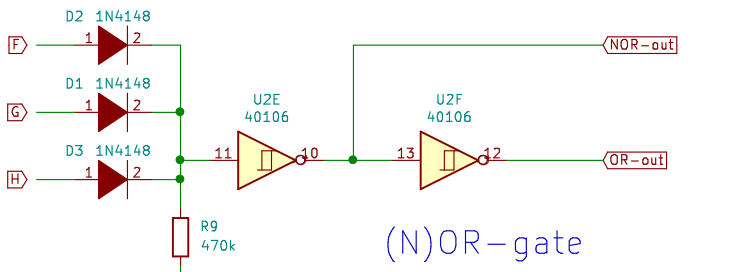
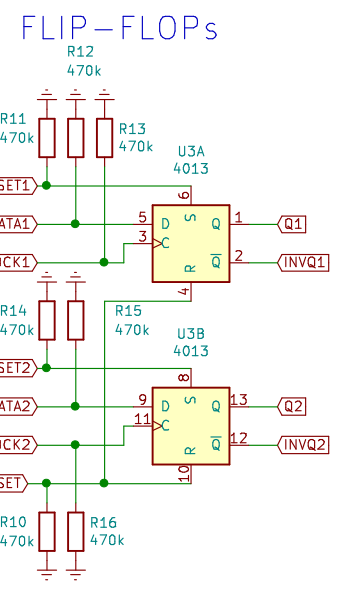
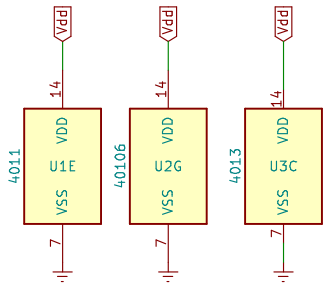
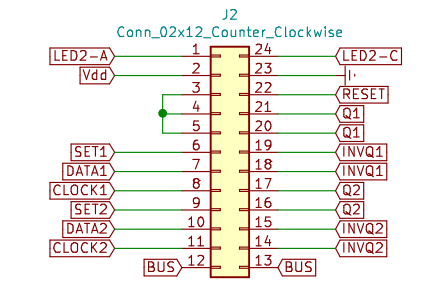
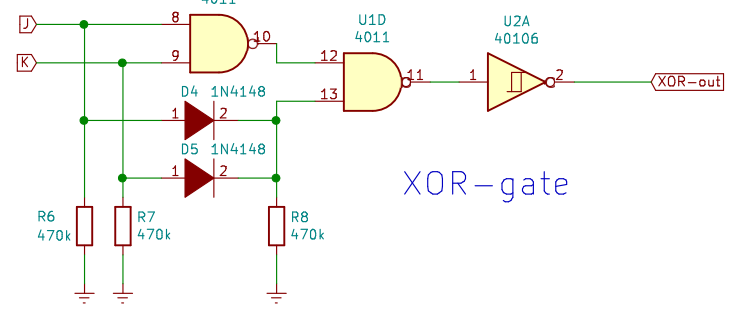
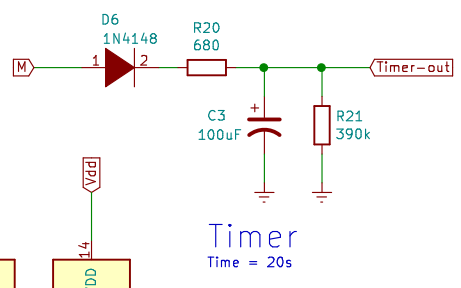
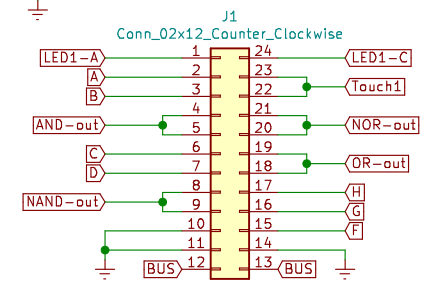
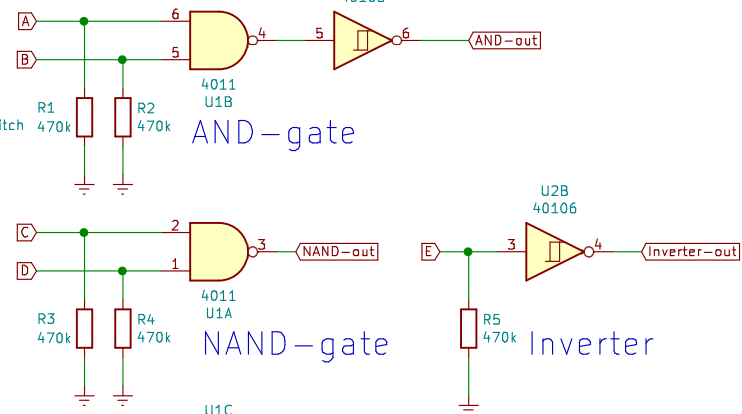
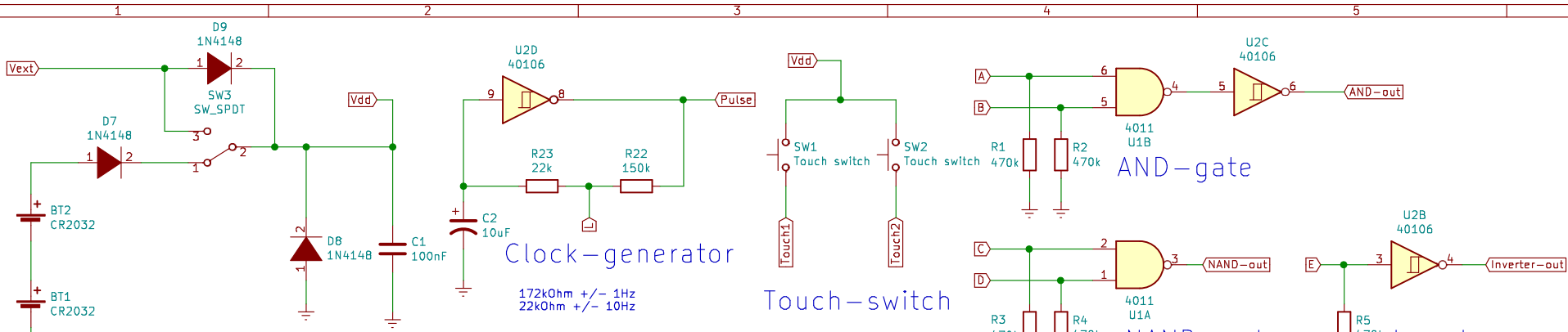
Feedback:

Heb je opmerkingen of wil je feedback geven over de Wild-BITS?

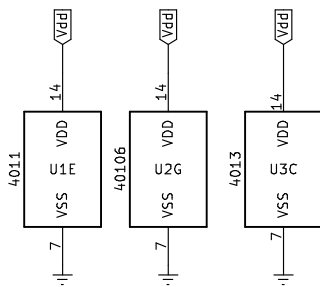
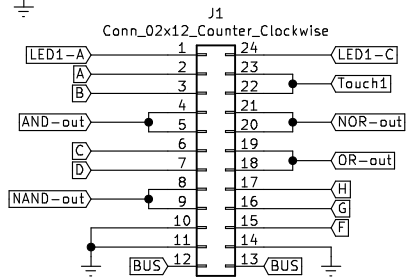
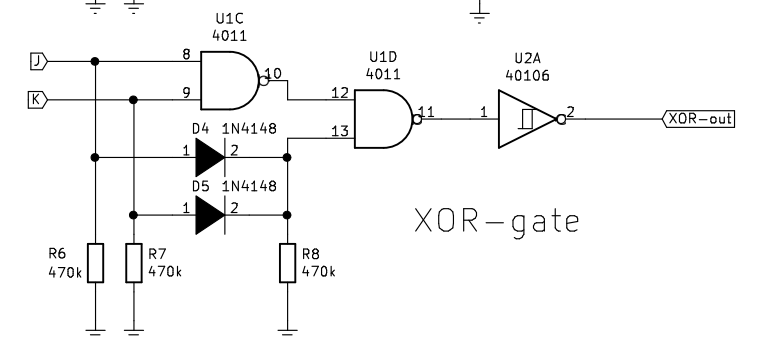
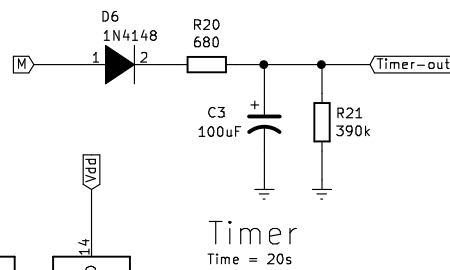
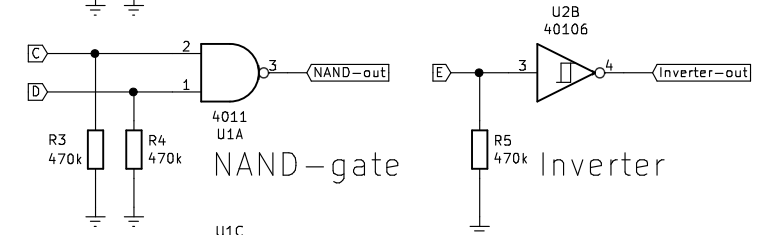
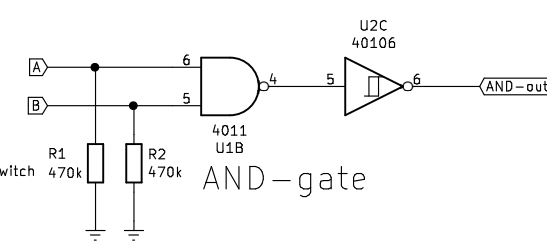
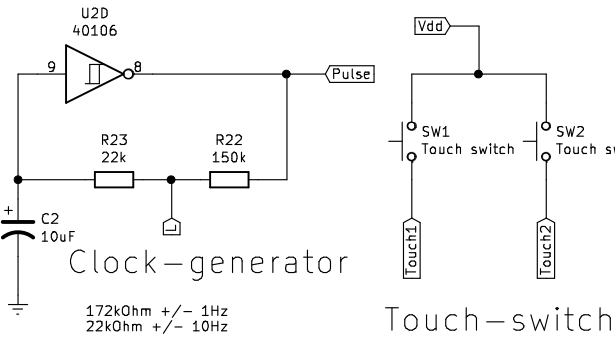
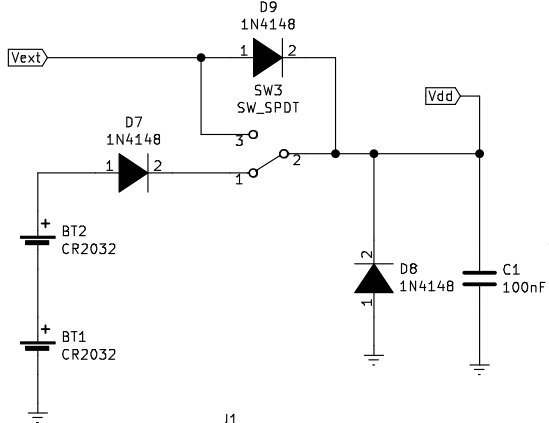
Heb je opmerkingen of vragen over de Service Kring JOTA-JOTI?

Neem dan contact met ons op via het contactformulier op de site www.kitbuilding.org.

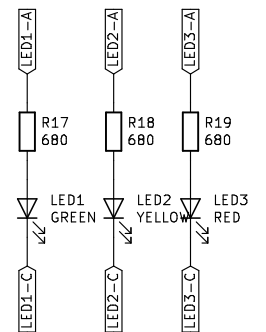
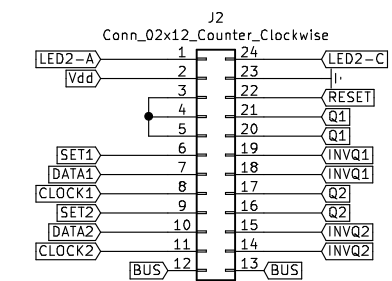
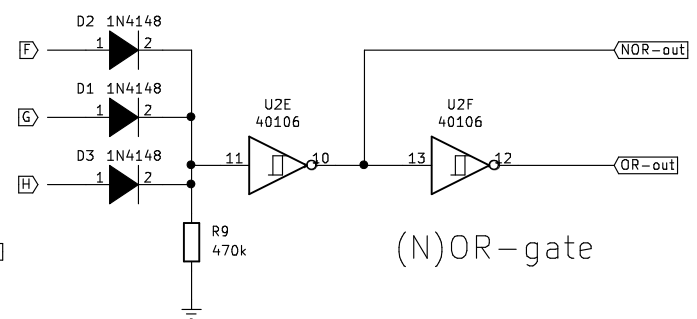
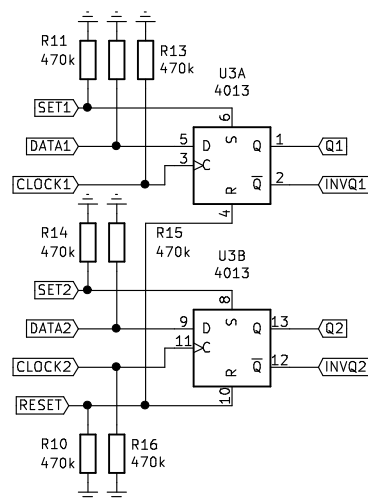
Namens de Service Kring JOTA-JOTI wensen wij iedereen heel erg veel bouwplezier maar vooral ook veel spelplezier met de Wild-BITS!



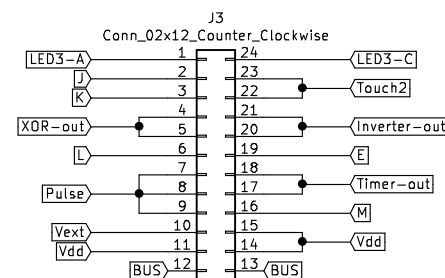
Sheet: /	
File: Wild_BITS.sch	
Title: Wild-BITS	
Size: A4	Date:
KiCad E.D.A. kicad 5.1.2-f72e74a84ubuntu18.04.1	
Rev:	
Id: 1/1	



FLIP-FLOPS



LED-indicators



Sheet: /	
File: Wild_BITS.sch	
Title: Wild-BITs	
Size: A4	Date:
KiCad E.D.A. kicad 5.1.2-f72e74a84ubuntu18.04.1	
Rev:	
Id: 1/1	